

NUOS SPLIT INVERTER WIFI ER Suelo



ANTI-LESIONELA



ANTICONGELANTE



SUPER
SILENCIOSO



EFICIENCIA
ENERGÉTICA



AHORRO
DE ENERGÍA



INTEGRACIÓN
SOLAR



ARISTON NET

Bomba de calor de suelo sistema partido para agua caliente sanitaria

- / Hasta 20 metros de distancia vertical entre unidad exterior y unidad interior
- / Rango de trabajo en modo bomba de calor con temperatura del aire entre -10 y 42°C
- / Gas ecológico R513a que permite alcanzar una temperatura del agua hasta 62°C en modo bomba de calor
- / Tecnología Inverter
- / Conectividad Wi-Fi integrada a través de la App Ariston Net
- / Display full touch HMI
- / Condensador exterior al depósito (no está en contacto directo con el agua)
- / Impacto sonoro reducido en el interior de la vivienda (unidad externa)
- / Calderín de acero vitrificado al titanio
- / Resistencia eléctrica cerámica envainada de doble potencia
- / Doble ánodo, uno activo PROTECH que no necesita mantenimiento y uno de magnesio
- / Funciones: GREEN, COMFORT, I-MEMORY, BOOST, FAST, programación horaria. HOLIDAY, fotovoltaica, antilegionela y SILENT

BUS
Bridge
Net

SISTEMA DE GESTIÓN
BUS BRIDGE NET

PRO
FESSIONAL
TECH

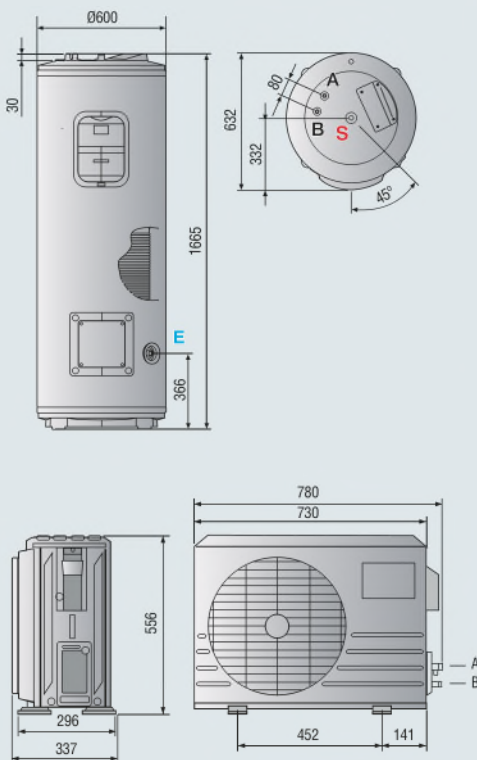
ANTI-CORROSIÓN
PROFESSIONAL TECH

Hasta



DATOS TÉCNICOS

NUOS SPLIT INVERTER WIFI ER 270



Capacidad nominal	l	270
Potencia eléctrica absorbida media bomba de calor	W	700
SCOP aire a 7°C (EN16147)		3,53
SCOP aire a 14°C (EN16147)		3,84
Tiempo de calentamiento, aire a 7°C (EN16147)	h:min	7:37
Tiempo de calentamiento, aire a 14°C (EN16147)	h:min	6:39
Cantidad máx. agua a 40°C en una extracción única (EN16147)	l	355
Temperatura máxima bomba de calor	°C	62
Temperatura aire mín/máx.	°C	-10/42
Potencia máx. absorbida	W	2.500
Potencia resistencia	W	1.000+1.500
Temperatura máx. resistencia	°C	75
Potencia sonora interior (EN12102)	dB(A)	15
Potencia sonora exterior (EN12102)	dB(A)	56
Presión máx. de ejercicio	bar	6
Peso neto unidad interior	kg	76
Peso neto unidad exterior	kg	32
Distancia máxima uniones fluido refrigerante (Sin/Con carga adicional de fluido refrigerante)	m	12/30
Carga adicional de fluido refrigerante	g/m	25
Desnivel máximo uniones fluido refrigerante (unidad exterior instalada sobre/debajo unidad interior)	m	20
Tipo de refrigerante		R513a
Carga de refrigerante	g	1.100
GWP		573
CO2 equivalente	tn	0,63

NUOS SPLIT INVERTER WIFI ER

270



Clase Erp
Perfil de consumo

A+
XL

Código

3069763

EN16147: Temp. agua fría 10°C.

LEYENDA

- E Entrada agua fría G3/4".
- S Salida agua caliente G3/4".
- A Entrada gas G1/4".
- B Salida gas G3/8"

Es obligatoria la instalación de un grupo de seguridad hidráulico 3/4" (Código 877085) y de un sifón (Código 877086) por cada unidad.