



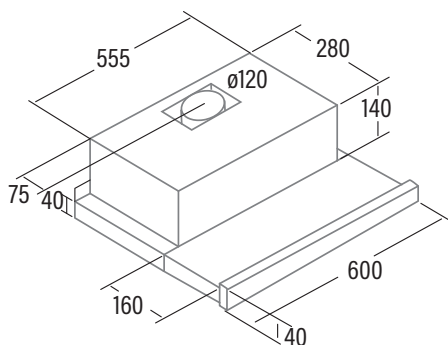
EXTENDER 600

EXTENDER 600

Cod. **02017606** EAN **8422248110334**

- Panel de Control Mecánico
- 2 niveles de extracción
- Capacidad de extracción máxima - mínima (Reg.(UE) nº65/2014): 390m³/h - 150m³/h
- Nivel sonoro (Reg.(UE) nº65/2014): 45dB(A), máximo: 57dB(A)
- Motor tangencial. Extra silencioso. Consumo máximo de energía 100W
- Iluminación de alta eficiencia mediante LEDs
- Sistema de fácil instalación
- Cuerpo inox y filtros panelados en inox lavables en lavavajillas
- Acabado en inox
- Presión max. 194 Pa
- Descarga 120 mm
- Clase de eficiencia energética: C

► **Accesorios (no incluidos)**



Código	02017606
EAN	8422248110334
Modelo	EXTENDER 600
Tipo	Telescópica
Ficha de producto según directivas EU65/2014 - EN61591, EN60704-2-13, EN50564	
AEC (Consumo de Energía Anual) (kWh/año)	44,5
EEL class (Clase de Eficiencia Energética)	C
FDE (Eficiencia Fluidodinámica)	11,9
FDE class (Clase de Eficiencia Fluidodinámica)	E
LE (Eficiencia de Iluminación) (lux/W)	36
LE class (Clase de Eficiencia de Iluminación)	A
GFE (Eficiencia de Filtrado de Grasa)	68
GFE Class (Clase de Eficiencia de Filtrado de Grasa)	D
Flujo de aire en velocidad mínima (m ³ /h)	150
Flujo de aire en velocidad máxima (m ³ /h)	390
Flujo de aire en velocidad intensiva (TURBO) (m ³ /h)	-
Potencia sonora en velocidad mínima (dB)	45
Potencia sonora en velocidad máxima (dB)	57
Potencia sonora en velocidad intensiva (TURBO) (dB)	-
Po (Consumo de Electricidad en modo Desactivado) (W)	0
Ps (Consumo de Electricidad en modo de Espera) (W)	0
Directiva Integración según EU 66/2014	
f (Factor de Incremento en el Tiempo)	1,6
EEL (Eficiencia Energética)	78,2
QBEP (Flujo de aire en Punto de Máxima Eficiencia) (m ³ /h)	198,2
PBEP (Diferencia de Presión Estática en Punto de Máxima Eficiencia) (Pa)	148
WBEP (Potencia Eléctrica de entrada en Punto de Máxima Eficiencia) (W)	68,6
WL (Consumo Nominal de electricidad del sistema de Iluminación de la superficie de cocción) (W)	7
EMIDDLE (Iluminancia media del sistema de iluminación de la superficie de cocción) (lux)	252
Dimensiones exteriores	
Ancho (mm)	600
Fondo (mm)	300
Altura máxima total (mm)	180
Altura mínima total (mm)	180
Diametro de salida (mm)	120
Características	
Motor	TF 2003
Niveles de extracción	2
Consumo máximo motor (W)	100
Presión Máxima (Pa)	194
Presión Turbo (Pa)	-
Tipo de control	Interruptor
Desconexión automática	-
Indicador electrónico saturación filtro	-
Tipo de filtro	Metálico
Número de filtros antigrasa	2
Interior blindado	√
Iluminación	
Clase de lámparas	Ecoled
Iluminación regulable en intensidad	-
Nº de lámparas	2
Instalación	
Distancia mínima a una placa de cocción eléctrica (mm)	550
Distancia mínima a una placa de cocción de gas (mm)	650
Instalación con salida de aire al exterior / recirculación	AMBAS
Sistema de fácil instalación	√
Conexión eléctrica	
Potencia total de acometida (W)	107
Tensión nominal (V)	220-240
Frecuencia de la red (Hz)	50
Aislamiento eléctrico	CLASE I
Clavija	-
Accesorios	
Extension tubo superior	-
Tubos decorativos blancos	-
Tubos decorativos negros	-
Embellecedor Islas	-
Válvula antirretorno	02849003
Filtro metálico MAX PRO	-
Filtro metálico	02825276
Filtro DUAL (metálico + carbón activo)	-
Filtros carbón activo	02825263
Tubo flexible silenciador	-